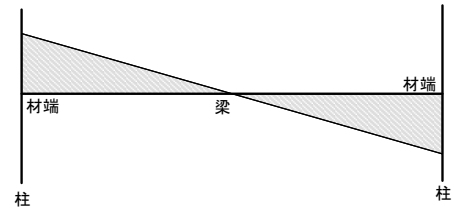
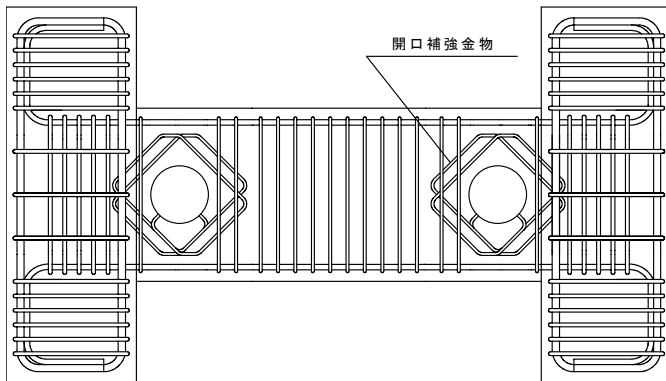


RC 有孔梁 (材端開口)

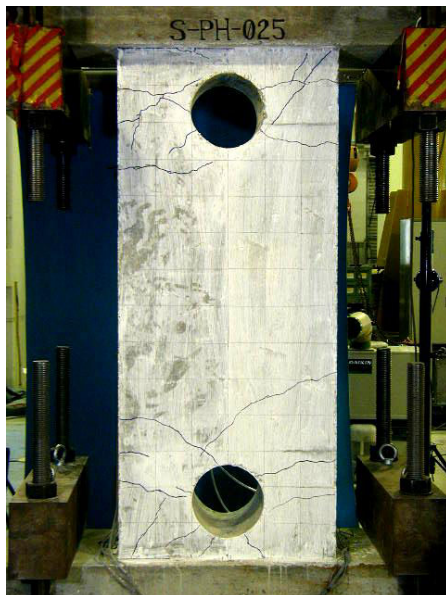
・実験目的

設備配管の自由度を増すため、材中央ではなく、地震時に材中央と比べ、強い力が作用する材端に開口を設けた場合の力学的性状の確認。



地震時の曲げモーメント図

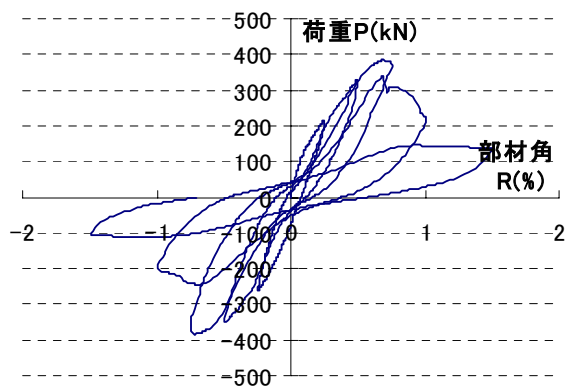
配筋図



実験初期



実験終了時



荷重変形曲線

・実験結果

耐力、変形性能などの力学的性状は開口のない梁と同等以上まで確保できることを確認することができ、材端開口有孔梁の設計に関する基礎的データを取得することができた。