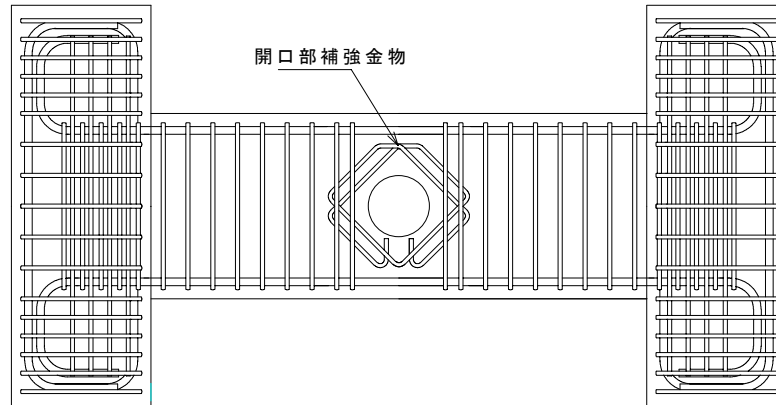


RC 有孔梁 (中央開口)

- 実験目的

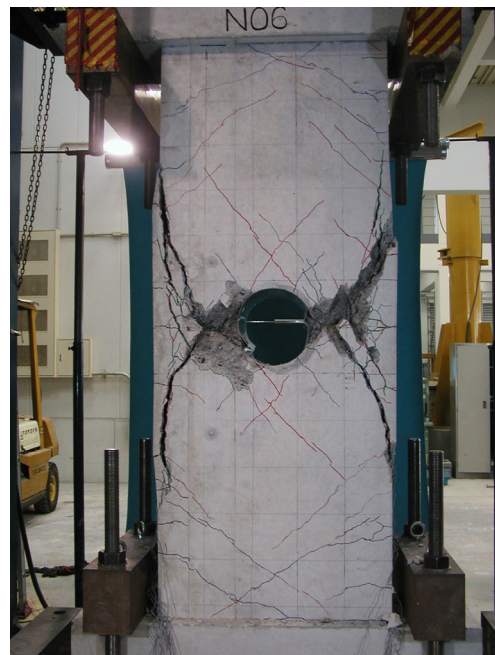
ほとんどの建物で、梁に開口を設け設備配管を通していている。開口のある梁（設備配管のための開口を設けた梁）の強度を確保するために新提案の補強金物の補強効果を確認する。



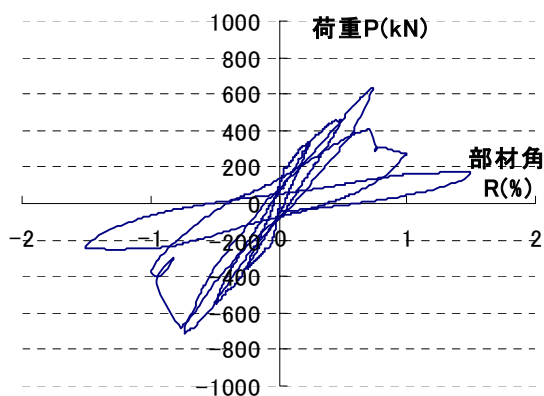
試験体配筋図



実験前



実験終了後



- 実験結果

本研究室の提案した補強金物を用いると、開口を設けない梁と同等以上の強さがあることを確認した。

荷重変形曲線