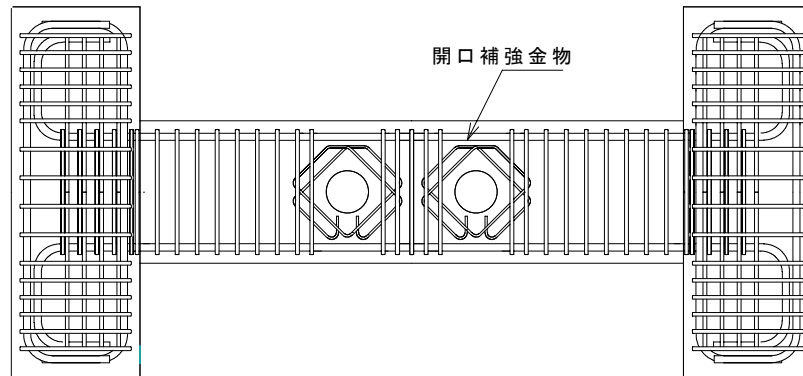


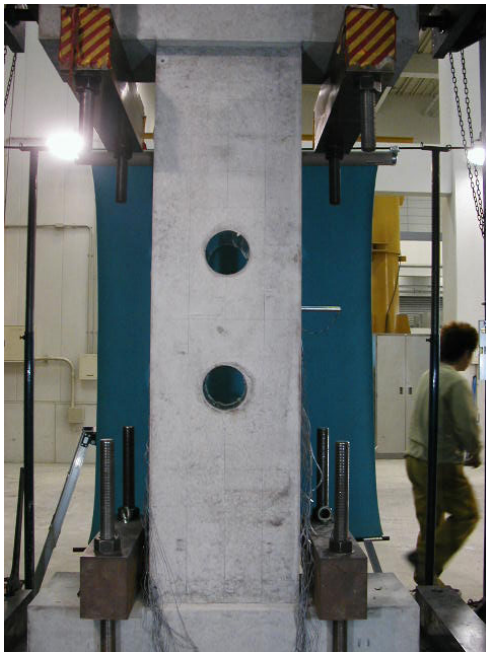
## RC 有孔梁(中央 2 開口)

### ・実験目的

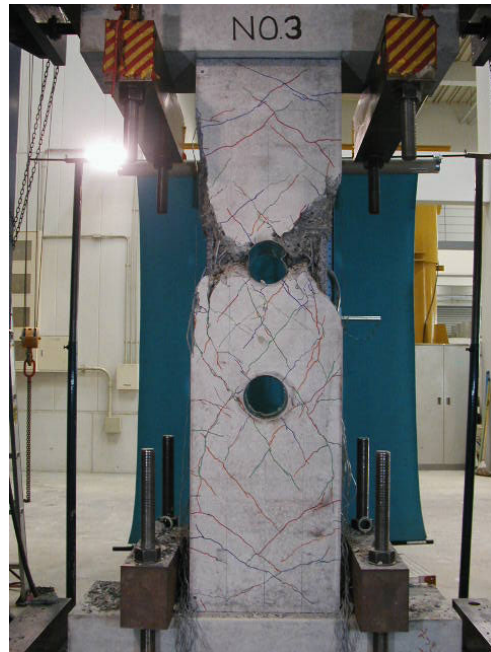
配管の自由度を増すため、材中央付近に2つの開口を設けた有孔梁と、中央 1 開口の有孔梁との力学的性状の差異を確認する。補強金物の形状は1開口の場合と同じとした。



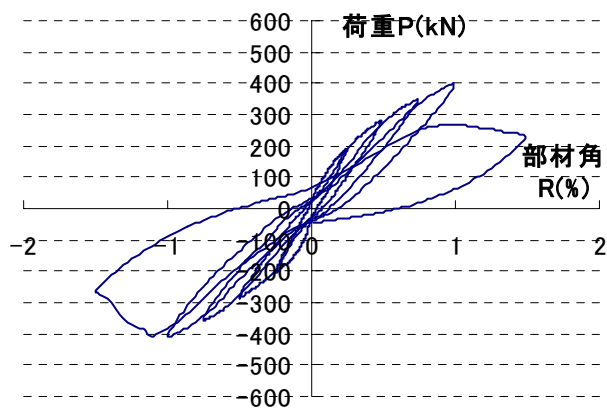
配筋図



実験前



実験終了時



荷重変形曲線

### ・実験結果

適切な開口間隔を確保すれば、本研究室で提案した補強金物を用いることで中央一開口の有孔梁とほぼ同様な耐力を有することを確認した。